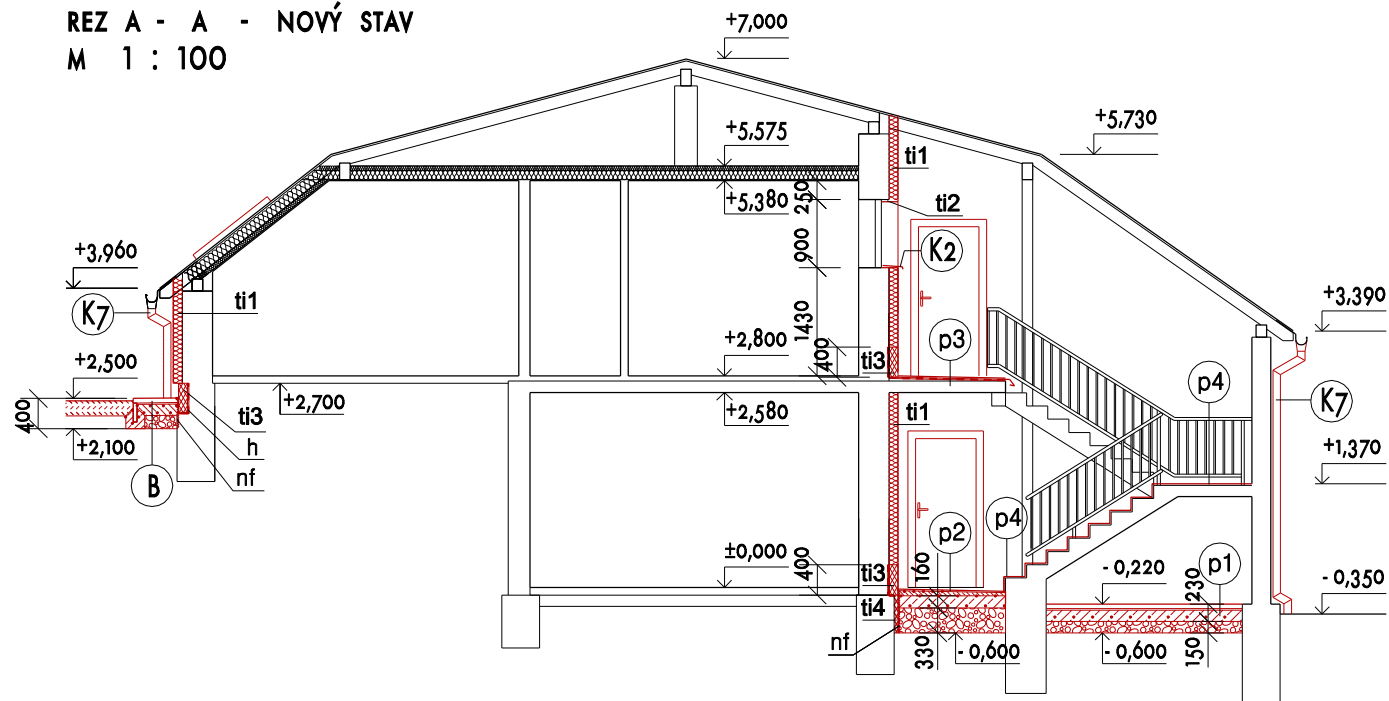
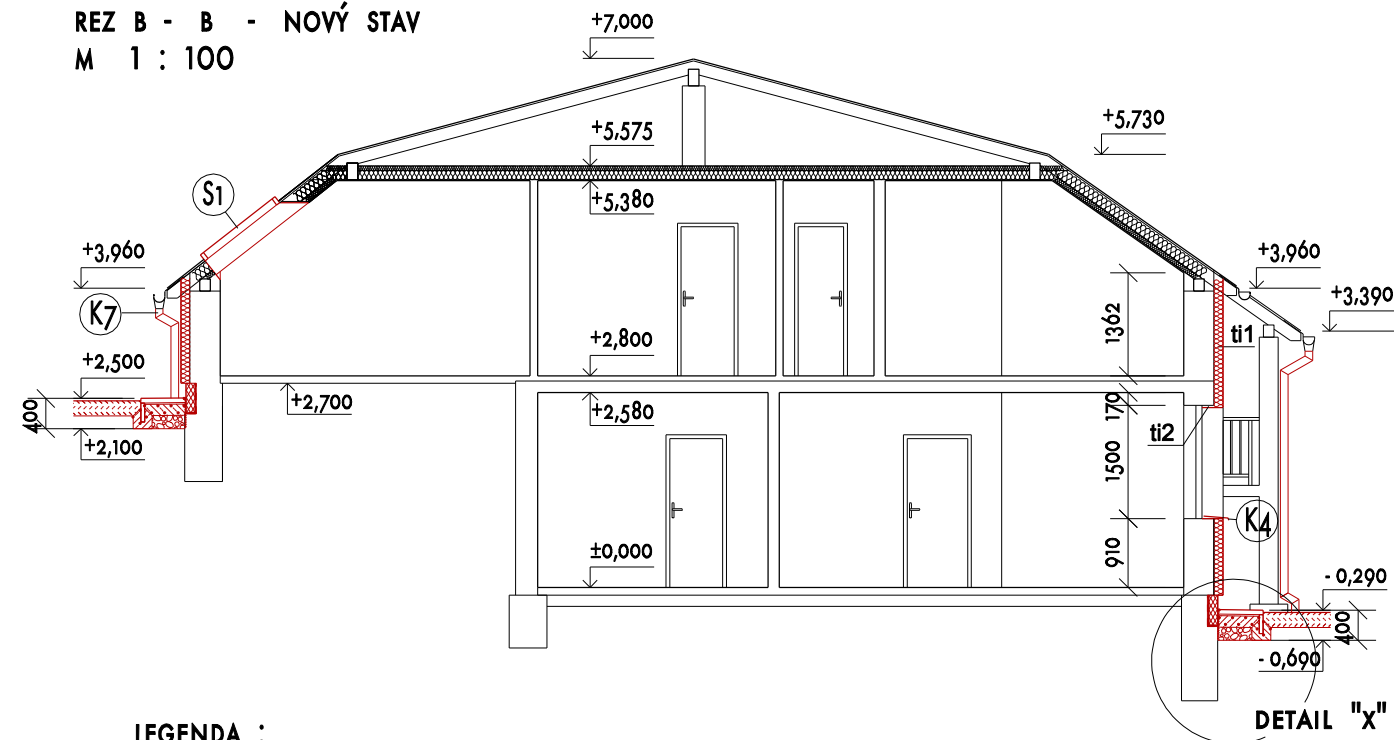


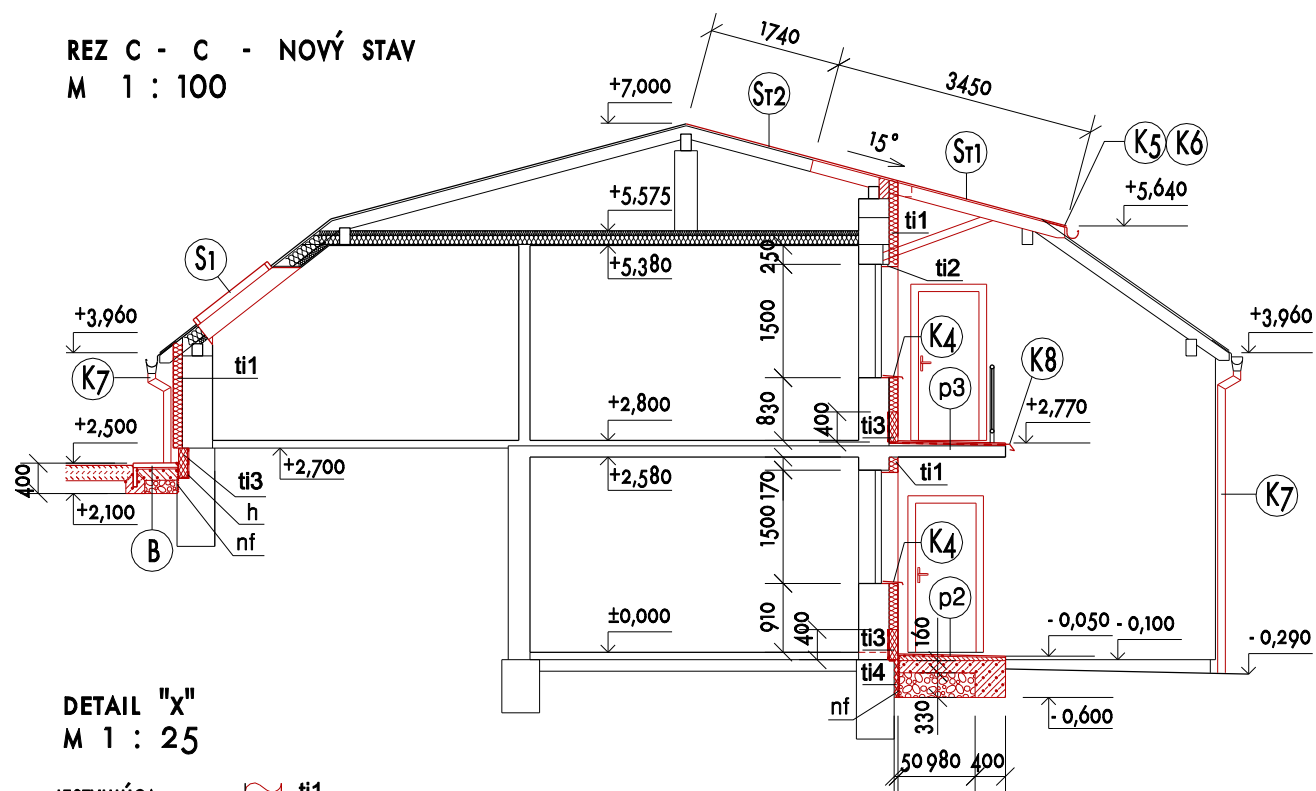
REZ A - A - NOVÝ STAV
M 1 : 100



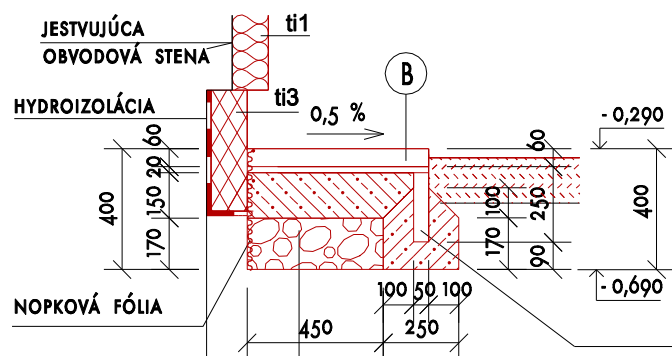
REZ B - B - NOVÝ STAV
M 1 : 100



REZ C - C - NOVÝ STAV
M 1 : 100



DETAIL "x"
M 1 : 25




BETONOVÁ DLAŽBA 600 X 500 HR. 60 MM
CEMENTOVÁ MALTA HR. 20 MM
PODKLADNÝ BETÓN C16/20 HR. 150 MM
ŠTRKODRVA FRAKCIE 16-32 MM HR. 170 MM
ZHUTNENÁ PLÁŇ (96%Ps) HR. 400 MM

BETONOVÝ OBRUBNÍK ABO 4 - 5 (500X50X250MM)
ULOŽENÝ DO BETÓNU S BOČNOU BETÓNOVOU OPOROU
BETONOVÉ LÔŽKO HR. 90 MM
ZHUTNENÁ PLÁŇ (96%Ps)

LEGENDA :

- JESTVUJÚCE KONŠTRUKCIE
- NOVÉ KONŠTRUKCIE
- ▨ PROSTÝ BETÓN
- ▨ ZHUTNENÉ ŠTRKOPIESKOVÉ LÔŽKO
- ▨ HUMUS

- ti1 - MINERÁLNA VLNA HR. 120 MM
- ti2 - MINERÁLNA VLNA HR. 30 MM
- ti3 - IZOLÁCIA Z EXTRUDOVANÉHO POLYSTYRÉNU HR. 120 MM
- ti4 - IZOLÁCIA Z EXTRUDOVANÉHO POLYSTYRÉNU HR. 50 MM
- nf - NOPKOVÁ FÓLIA
- h - HYDROIZOLÁCIA

Navrhov:	Ing. Erika Faguľová	
Zodpovedný proj.:	Ing. Erika Faguľová	
Vypracoval:	Ing. Erika Faguľová	
Investor:	OBEC ĎURKOV, Ďurkov 274, 044 19	
Miesto stavby:	Ďurkov, parcela č. 532/1, 532/2, 535/1, 535/2	
Stavba:	SKVALITNENIE BÝVANIA PRE OBYVATEĽOV Z MRK V OBCI ĎURKOV	
Objekt:	O1 BYTOVÝ DOM "A" - 6 BJ - PRESTAVBA	
Časť:	ARCHITEKTÚRA	
Obsah:	REZY - NOVÝ STAV	
		 ING. ERIKA FAGUĽOVÁ-LÖRINCOVÁ LETNÁ 45, 040 01 KOŠICE Mob. tel.: 0915 929 471
Počet A4:	2	
Dátum:	02/2019	
Stupeň:	REALIZAČNÝ PROJEKT	
Arch.č.:	A - 2. 2019. D.OI - R. II	
Mierka:	1 : 100 1 : 25	Č. výkresu: 11